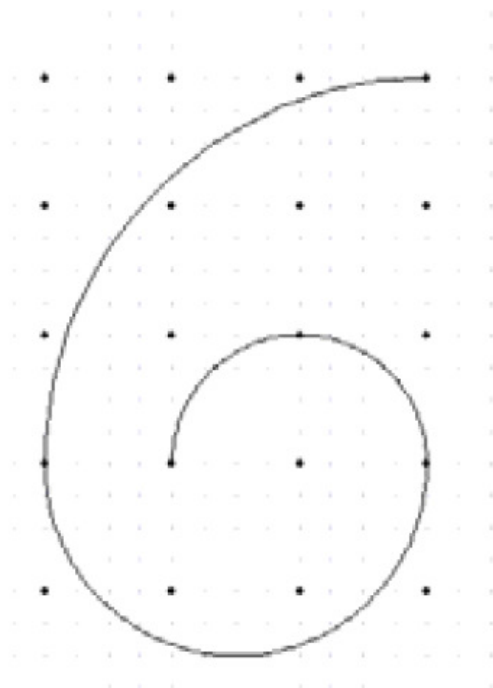


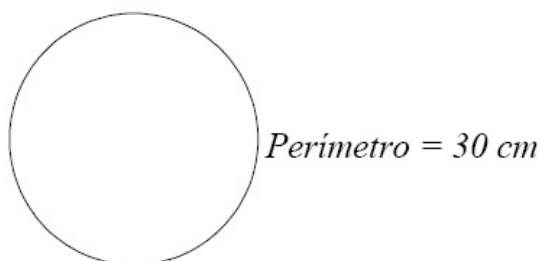
## Ficha de trabalho n.º 5 – 6.º ano (Perímetro, Área e Volume)

1. Calcula o perímetro da linha seguinte, sabendo que a distância entre os pontos a negrito é 1 cm. Existem duas semicircunferências e um quarto de outra.

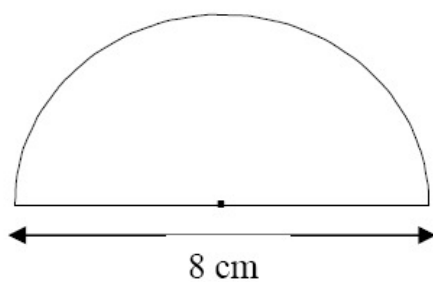


2. Calcula a área e/ou o perímetro das seguintes figuras (apresenta o resultado arredondado com 2 c.d.):

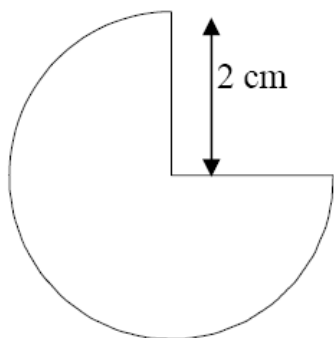
2.1.



2.2.

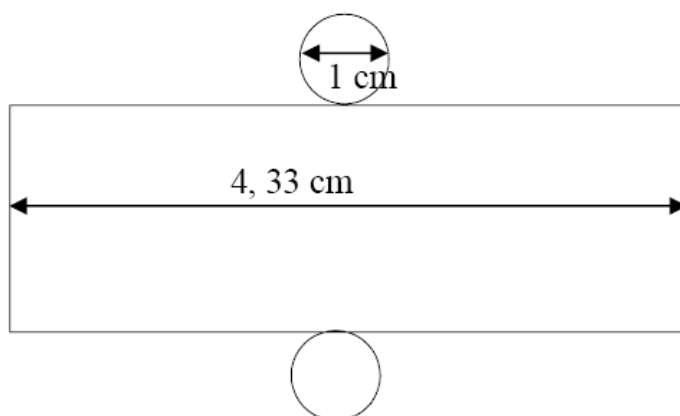


2.3.

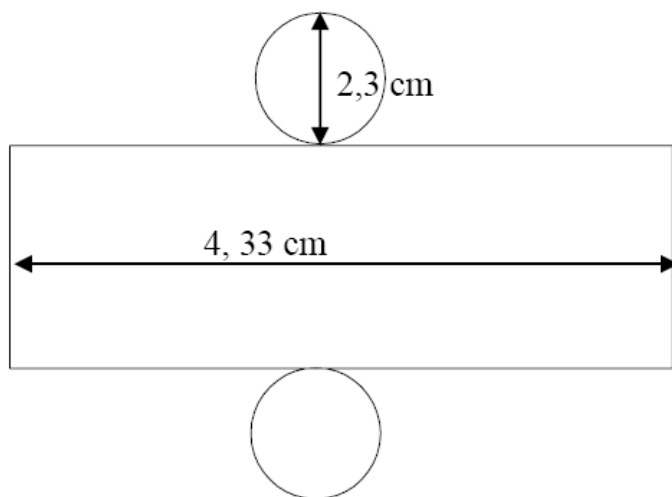


3. Qual destas figuras é a planificação de um cilindro?

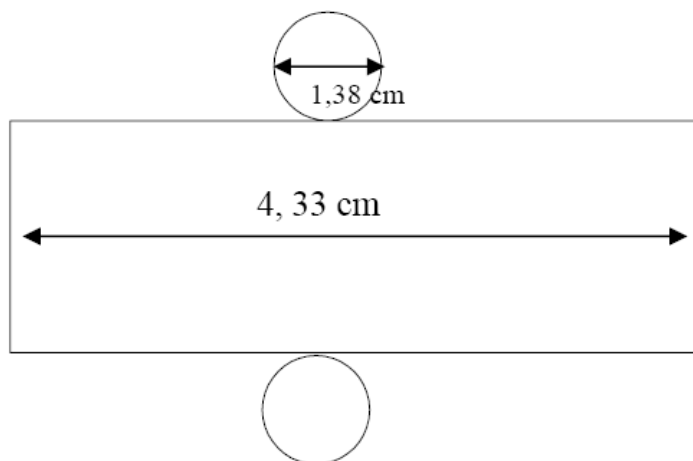
3.1.



3.2.



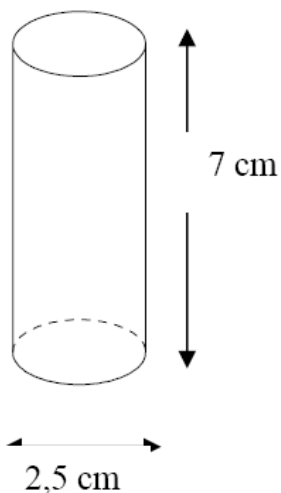
3.3.



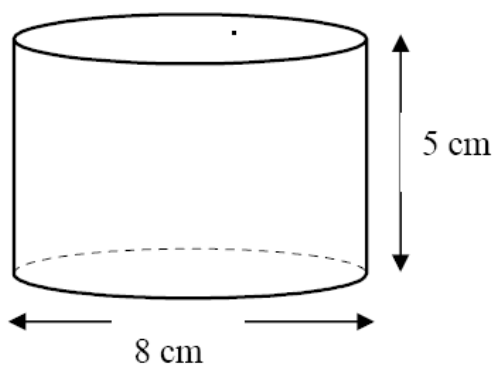
4. Calcula o volume dos cilindros e as suas respectivas capacidades em litros (apresenta os resultados com 2 c. d.)

Nota:  $1 \text{ dm}^3 = 1 \text{ litro}$

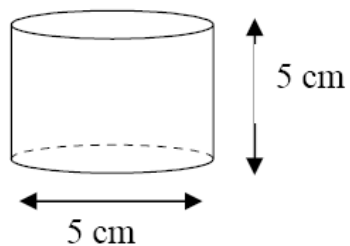
4.1.



4.2.

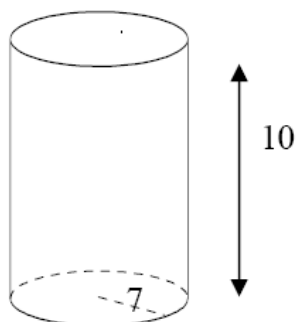


4.3.

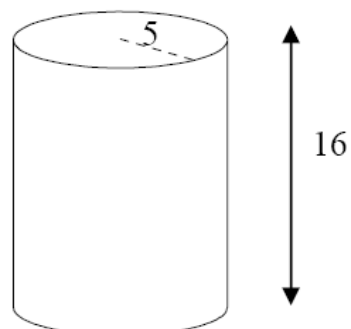


5. Qual destes recipientes é que o Pedro vai usar para colocar 1,5 l de azeite? As medidas estão expressas em cm.

5.1.

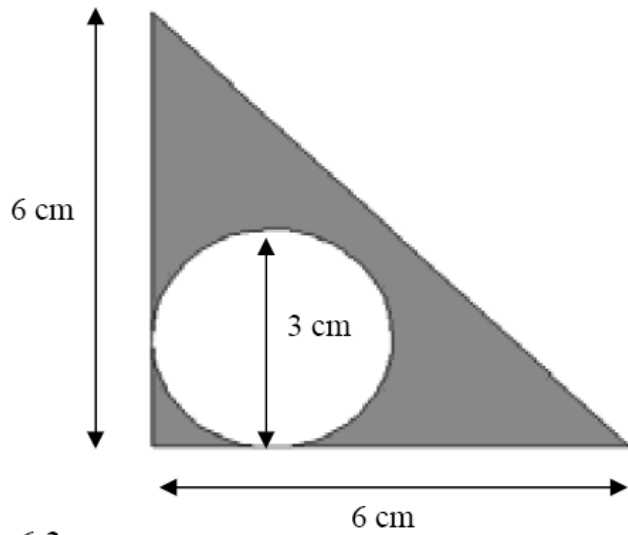


5.2.

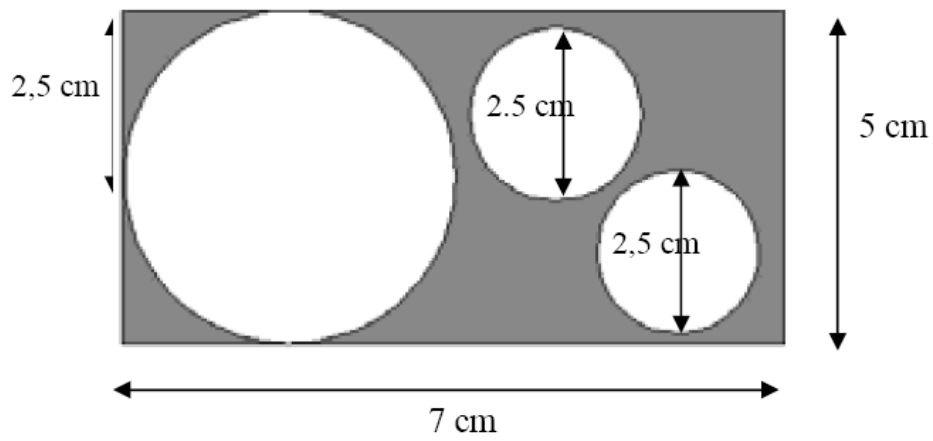


6. Calcula a área da parte colorida (com 2 c. d.)

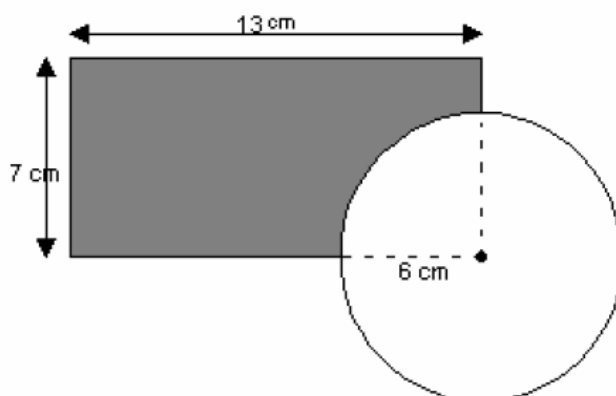
6.1.



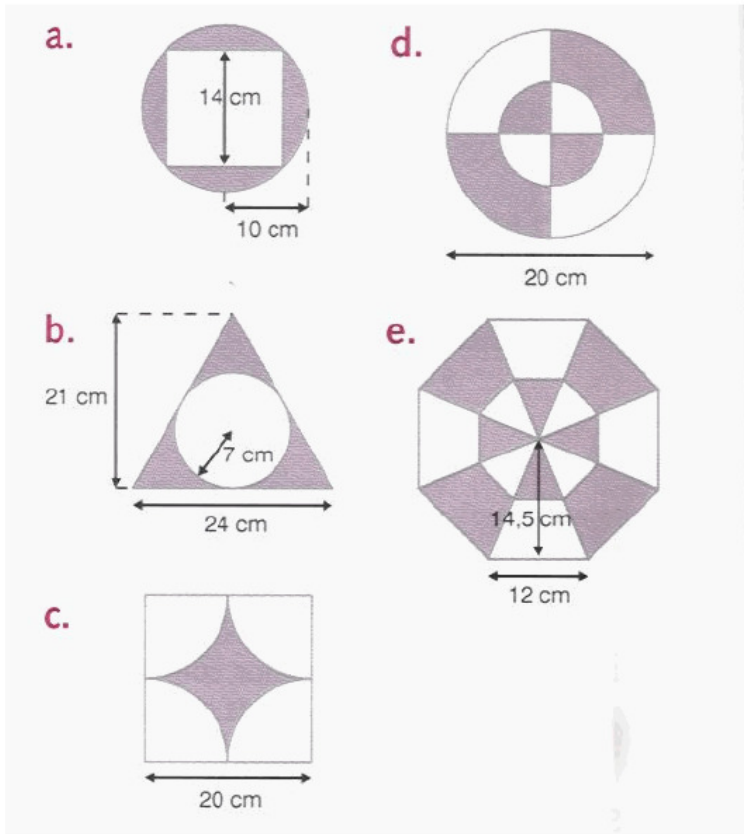
6.2.



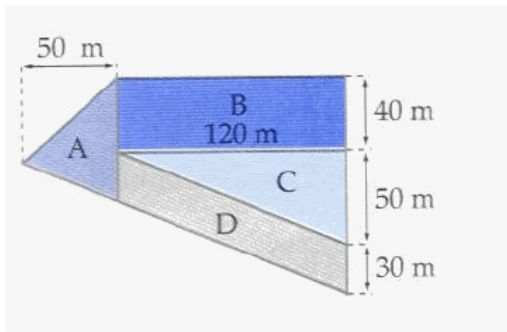
6.3.



1. Calcula a área da parte colorida de cada figura:



2- Descobre onde semei:



a) 0,36 ha com batatas ;

b) 0,30 ha com cebolas;

c) 0,48 ha com feijão;

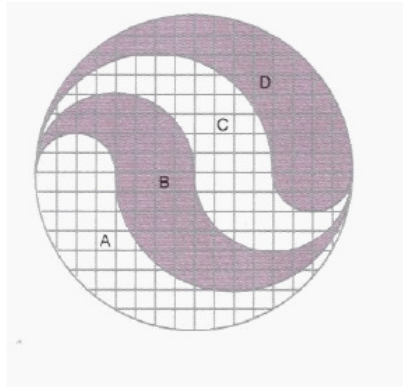
d) 0,175 ha com milho

Recorda que 1 ha = 1 hm<sup>2</sup>

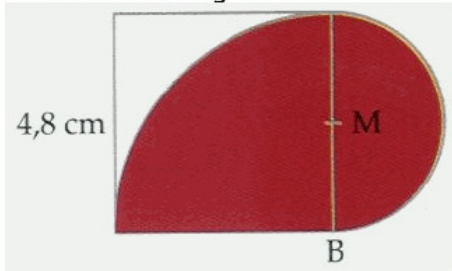
3-

A figura representa um canteiro onde a parte colorida é destinada a flores e a zona a branco é destinada a relva. O canteiro tem 24 m de diâmetro.

Calcula a quantidade de semente de relva necessária, sabendo que para semear 1m<sup>2</sup> são necessárias 10g.



4- Observa a figura. Para traçar os arcos de circunferência fez-se centro em M e em B.



Calcula a área da parte colorida.

5- Um canteiro circular de uma rotunda tem 8m de diâmetro. O jardineiro recebeu a seguintes indicações:



- 25% da área do canteiro leva relva;

- 50% da área do canteiro , malmequeres;

- o restante leva arbustos.

a) Qual a área ocupada pela relva?

b) Qual a área ocupada pelos malmequeres?

c) Será que os arbustos ocupam um quarto da área do canteiro ?